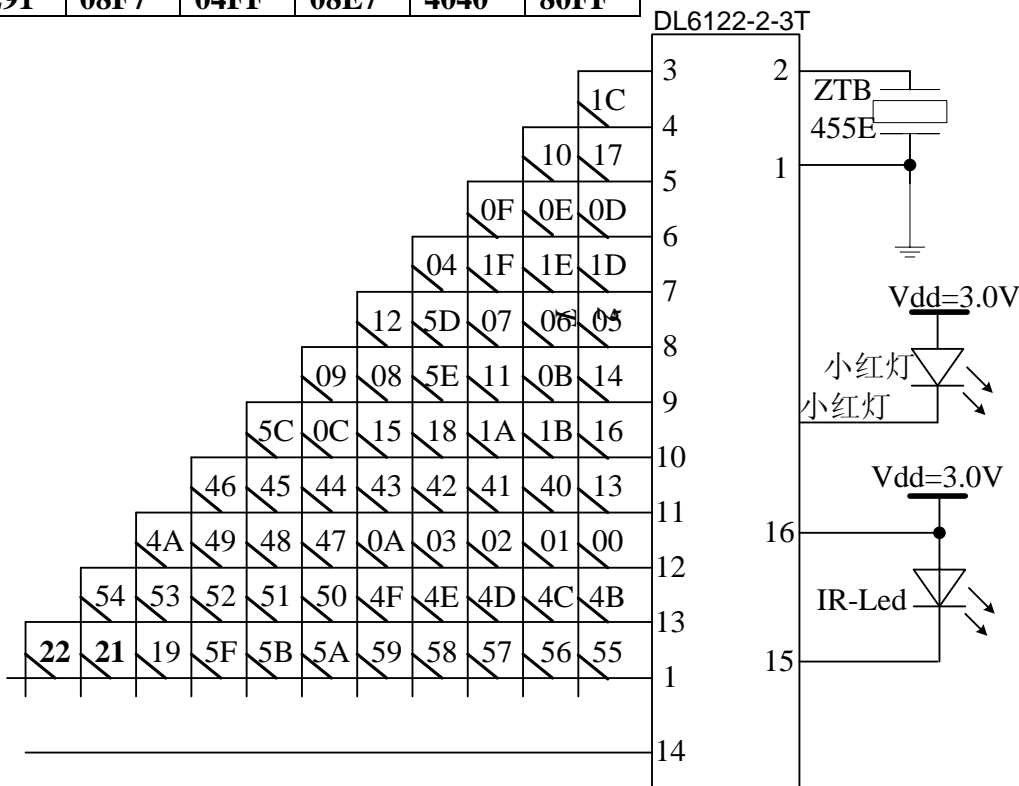
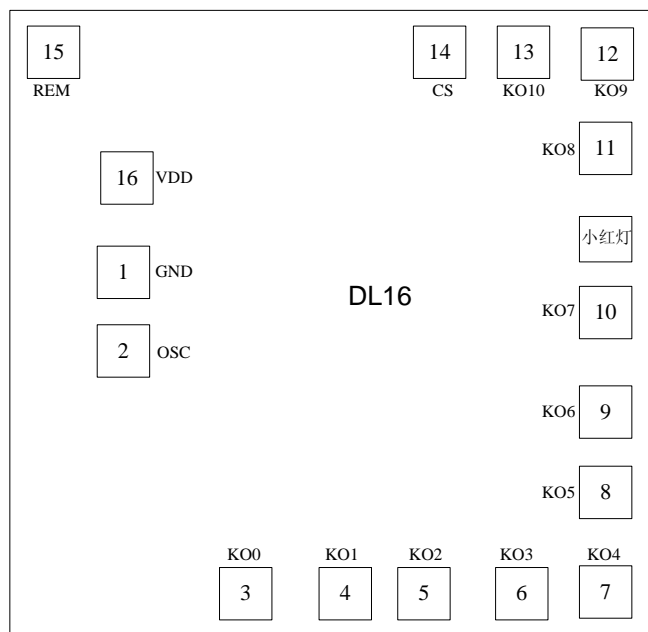




DL6122-2-3T 简易使用说明书(原理图和 PAD 图)

DL6122-2-3T 是符合 NEC 编码规范的一款 16 脚遥控器发射芯片，该码型有 16 位客户码+8 位数据码和 8 位数据码的反码，相对于其他公司的 16 脚 DL6122 芯片，我们还集成了电源滤波电容和三极管，客户在使用该芯片的时候，外围无须再使用 47uF 的电解电容和三极管；

14 脚接对应的管脚	悬空	3	4	5	6	7	8	9	10	11	12	13
用户码	0202	01FE	03FE	24DB	1CE3	02BD	6E91	08F7	04FF	08E7	4040	80FF



注：芯片内部已设置电源滤波电路和三极管驱动，外围可以无须再加。注意红色字体处，这些红色字体处代表和以前设置的不太一样，为新加入的功能，原先的功能被现在的新功能替代；